

Beoordelingsmodel

Vraag	Antwoord	Scores
-------	----------	--------

Aan het juiste antwoord op een meerkeuzevraag wordt 1 scorepunt toegekend.

Gevaarlijk stil

1 **maximumscore 1**

20 (dB)

2 **A**

3 **maximumscore 2**

32 (maal)

- inzicht dat er 5 maal een verdubbeling optreedt 1
- rest van de berekening juist 1

4 **maximumscore 1**

(tenminste) 50 Hz

Kwik

5 **C**

6 **maximumscore 2**

- kleiner dan 1
- kleiner dan 1

7 **maximumscore 1**

(zeer) giftig

8 **maximumscore 1**

voorbeelden van een juist antwoord:

- handschoenen dragen
- een labjas dragen
- gebruik van een tang

Opmerking

Als de kandidaat 'masker'/'mondkapje opzetten' of '(druk/gas)pak aantrekken' als voorzorgsmaatregel noemt, dit fout rekenen.

Vraag	Antwoord	Scores
-------	----------	--------

Noodstop op nat wegdek

9 A

10 maximumscore 3

$$a = (-)5,0 \text{ m/s}^2$$

- aflezen van de remtijd 1
- gebruik van $a = (v_e - v_b) / t$ 1
- rest van de berekening juist 1

11 maximumscore 3

$$\text{stopafstand} = 87,5 \text{ m}$$

- gebruik van $s_{\text{rem}} = v_{\text{gem}} \cdot t$ 1
- gebruik van stopafstand = reactieafstand + remweg 1
- rest van de berekening juist 1

of

- gebruik van $s = -0,5 a \cdot t^2 + v_b \cdot t$ 1
- gebruik van stopafstand = reactieafstand + remweg 1
- rest van de berekening juist 1

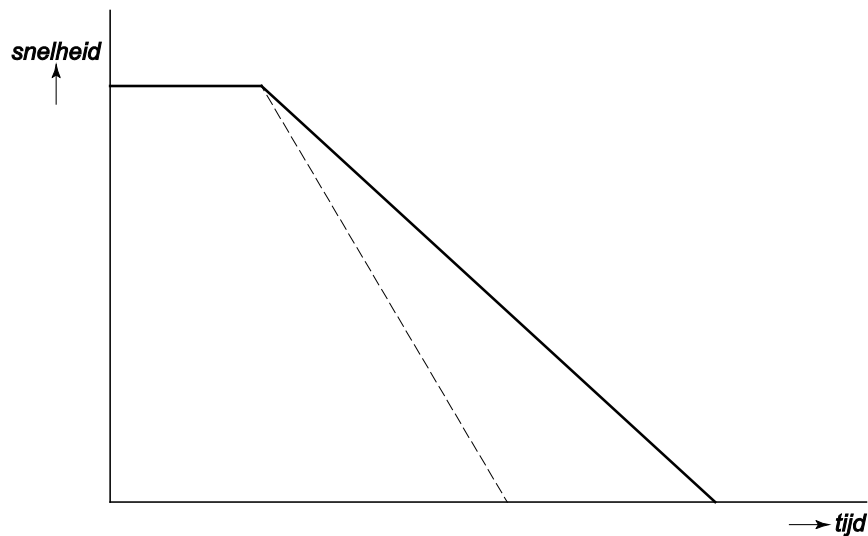
Opmerking

Als de kandidaat doorrekent met een foute remtijd uit vraag 10 dit niet aanrekenen.

12 C

13 maximumscore 2

voorbeeld van een juist antwoord:



- gebruik van dezelfde reactietijd 1
- tekenen van een rechte met een kortere remtijd (steiler) 1

Tubewall

14 maximumscore 1

groter dan

15 maximumscore 1

voorbeelden van een juist antwoord:

- waterbestendig/waterdicht/luchtdicht
- slijtvast
- drukbestendig
- flexibel

Opmerking

Als de kandidaat als antwoord geeft 'Het kunststof is licht.' dit fout rekenen. Licht is geen stoffeigenschap.

Vraag	Antwoord	Scores
-------	----------	--------

16 maximumscore 2

Het juiste antwoord is een vector vanuit A met een lengte van 6,5 cm naar links.

- vector vanuit A in de juiste richting 1
- vector met de juiste lengte 1

Opmerking

Als de kandidaat de vector niet vanuit A tekent het eerste scorepunt niet toekennen.

Practicum dichtheid

17 maximumscore 2

- de maatcilinder met een bekende/afgelezen hoeveelheid water vullen 1
- het voorwerp onderdompelen en het volumeverschil bepalen 1

Opmerkingen

Het eerste scorepunt alleen toekennen als uit het antwoord blijkt dat een bekende hoeveelheid water nodig is.

Het tweede scorepunt alleen toekennen als beide handelingen beschreven zijn.

18 maximumscore 2

- massa 1
- rechte lijn door/langs de meetpunten 1

Opmerking

Als de lijn niet door de oorsprong loopt hiervoor het tweede scorepunt niet toekennen.

19 maximumscore 3

De dichtheid is 7,8 g/cm³.

- juist aflezen van een volume bij een bepaalde massa 1
- gebruik van $\rho = m / V$ 1
- rest van de berekening juist 1

Vraag	Antwoord	Scores
-------	----------	--------

Schreeuwend opladen

20 **maximumscore 1**

zeer luid

Opmerking

'Gevaarlijk geluid, kans op gehoorbeschadiging' goed rekenen.

21 **maximumscore 3**

In het onderdeel dat werkt als een microfoon wordt

bewegingsenergie omgezet in **elektrische energie** .

Daarna wordt deze energie in de accu opgeslagen als **chemische energie** .

per juiste energiesoort op de juiste plaats

1

22 **D**

23 **maximumscore 2**

84 (uur)

- gebruik van $E = P \cdot t$
- rest van de berekening juist

1

1

Bagijnetoren

24 **maximumscore 3**

$h = 0,05 \text{ m} / h = 5 \text{ cm}$

- omrekenen van de eenheden
- gebruik van $E_z = m \cdot g \cdot h$
- rest van de berekening juist

1

1

1

25 **maximumscore 3**

$W = 1,4 \text{ (MJ)}$

- gebruik van $W = F \cdot s$
- rest van de berekening juist
- juiste omrekening naar MJ

1

1

1

Vraag	Antwoord	Scores
-------	----------	--------

26 maximumscore 2
 $v = 2,1 \cdot 10^{-3} \text{ m/s} / v = 7,5 \cdot 10^{-3} \text{ km/h}$

- gebruik van $v_{\text{gem}} = s / t$ 1
- rest van de berekening juist 1

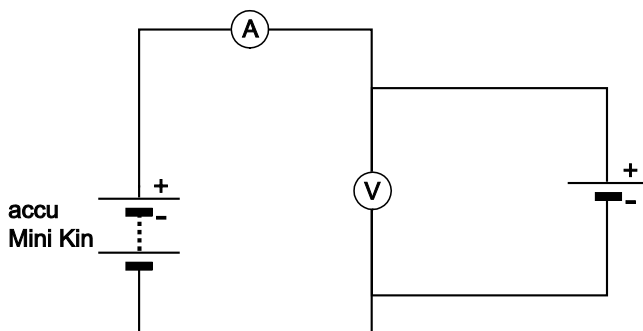
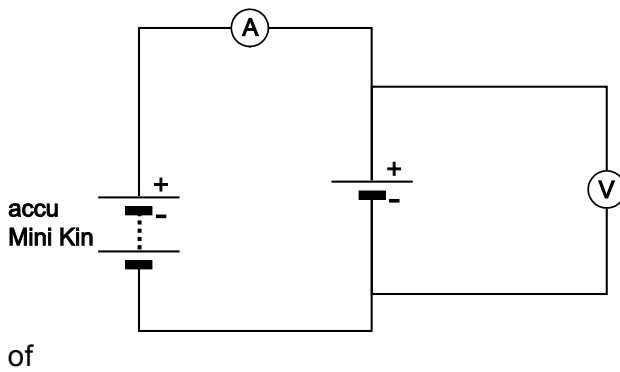
Mini Kin

27 maximumscore 2

- spoel 1
- (staaf)magneet 1

28 C

29 maximumscore 2
 voorbeelden van juiste antwoorden:



- beide meters juist geplaatst 1
- symbool accu op de juiste plaats met de polen aan de juiste kant 1

Slacklining

30 maximumscore 3

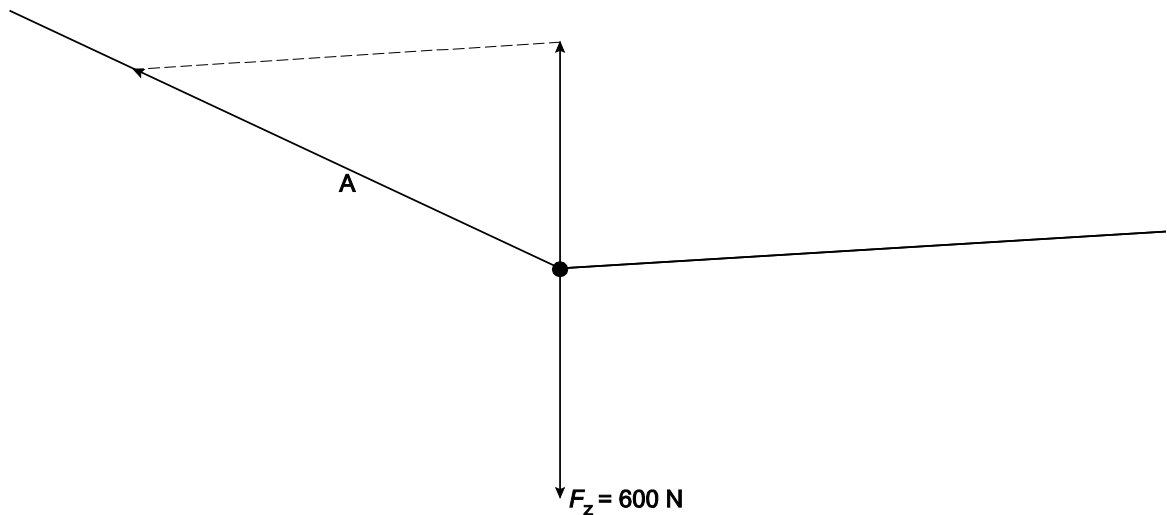
$$\rho = 92 \text{ N/cm}^2$$

- gebruik van $F_z = m \cdot g$ 1
- gebruik van $\rho = F_z / A$ 1
- rest van de berekening juist 1

31 maximumscore 4

$$F_A = 1240 \text{ N (met een marge van 60 N, dus vanaf 1180 N tot en met 1300 N)}$$

voorbeeld van een juiste constructie:



- juist tekenen van de tegenwerkende kracht 1
- ontbinden van de kracht langs de werklijn(en) 1
- juist tekenen van de kracht langs A 1
- berekenen en noteren van de juiste grootte 1

Opmerking

Als de kandidaat de tegenwerkende kracht juist tekent maar geen juiste constructie heeft gemaakt maximaal 1 scorepunt toekennen.

32 maximumscore 2

Het antwoord met behulp van een schets moet het inzicht bevatten dat de hoek tussen band A met de resultante groter wordt. Het gevolg daarvan is dat (bij gelijkblijvende zwaartekracht) de kracht in A groter wordt.

- inzicht aan de hand van een schets dat de hoek tussen band A en de resultante groter wordt 1
- juiste gevolg voor de kracht in band A 1

Vraag	Antwoord	Scores
-------	----------	--------

Animal Chaser

33	maximumscore 1 $f = 24 \text{ kHz}$	
34	maximumscore 2 Niet alle tonen zijn hoorbaar voor de leeftijd 18-29 jaar, omdat de Animal Chaser ook tonen boven de gehoorgrens produceert.	
	<ul style="list-style-type: none"> notie dat mensen in de leeftijd van 18-29 jaar tot 20 000 Hz kunnen horen en de Animal Chaser ook tonen produceert hoger dan 20 000 Hz consequente conclusie 	1 1
35	C	
36	maximumscore 2 <ul style="list-style-type: none"> basis collector naar emitter 	1 1
37	maximumscore 3 $R = 11 \text{ (k}\Omega\text{)}$	
	<ul style="list-style-type: none"> gebruik van $R = U / I$ rest van de berekening juist noteren in de juiste eenheid 	1 1 1
38	A	
39	maximumscore 2 $n_s = 18 \text{ (windingen)}$	
	<ul style="list-style-type: none"> gebruik van $n_p / n_s = U_p / U_s$ rest van de berekening juist 	1 1

Metronoom

40 B

41 **maximumscore 2**

(Bij een hogere temperatuur) zet de slinger uit (wordt langer) en komt het 'gewichtje' hoger langs de schaalverdeling. Er zijn dan minder tikken per minuut.

- inzicht dat de slinger uitzet (langer wordt) / dat het 'gewichtje' hoger komt 1
- er zijn dan minder tikken per minuut 1